

LeasePlan Deutschland GmbH
Abt. Schadenservice
Hellersbergstraße 10 b
41460 Neuss

REPAIR ORDER FOR DAMAGE (to be completed by driver)

Number plate

Day damage occurred

Actual mileage

First and surname of driver

Private trip

Business trip

How did the damage occur?

Stone chip

Theft

Loss

Vandalism/unknown cause

Other _____

What is to be repaired?

Windshield

Lamps

Lateral rear view mirrors

Antenna/logo

Tyre/rim/hubcap

Date/Signature of driver

WICHTIGE INFORMATIONEN FÜR DIE WERKSTATT (to be completed by workshop)

Für Schäden ab 300 € netto Fotos anfertigen und Genehmigung bei LeasePlan einholen: +49 (0) 18 03 / 32 32 81

(0,09 Euro/Minute aus dem Festnetz der Deutschen Telekom AG. Für Anrufe aus Mobilfunknetzen können abweichende Preise gelten.)

Genehmigungs-Nr. für Aufträge über 300 € netto

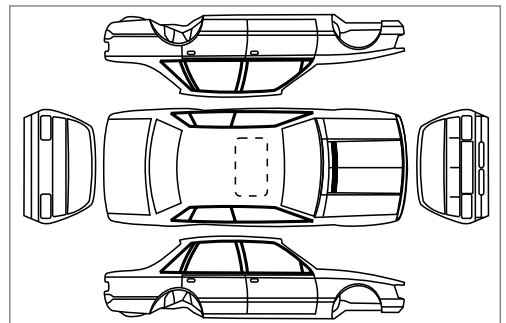
Reparaturdauer (bitte immer angeben)

Annahme am

Fertigstellung am

- Auftraggeber und Rechnungsempfänger ist die LeasePlan Deutschland GmbH.
- Mit der Annahme dieses Auftrages erkennt der Reparaturbetrieb die AGB an.
- Der Reparaturbetrieb verpflichtet sich, der LeasePlan Deutschland GmbH auf Wunsch einen detaillierten Reparaturablaufplan zur Verfügung zu stellen.
- Gewähren Sie uns bei Unfallreparaturen den Ersatzteilrabatt als Großabnehmer. Bitte auf der Rechnung ausweisen.
- Werden bei der Reparatur von Versicherungsschäden auch Wartungsarbeiten und/oder Verschleißreparaturen durchgeführt, ist zusätzlich der Wartungs- und Reparaturauftrag zu verwenden und dafür eine separate Rechnung auszustellen.
- Die im Einzelnen spezifizierte Rechnung schicken Sie bitte zusammen mit dem abgestempelten Reparaturauftrag im Schadenfall an folgende Adresse:

LeasePlan Deutschland GmbH
Abt. Schadenservice
Hellersbergstraße 10 b
41460 Neuss



Reparaturen bitte einzeichnen und unbedingt eine schriftliche Schadenmeldung einreichen. Diese finden Sie auch im Internet unter www.leaseplan.de. Sind weder Unfallmanagement noch Schadenservice vereinbart, gilt die Vertragsbestimmung, derzufolge pro Transaktion ein gesonderter Bearbeitungsaufschlag berechnet wird (bei Drucklegung 15 € netto zzgl. Umsatzsteuer pro Transaktion).

Firmenstempel des Reparaturbetriebes
 (Es gelten die Vertragsbedingungen)



ALLGEMEINE GESCHÄFTSBEDINGUNGEN (VERTRAGSBEDINGUNGEN)

1. Präambel

Der Kfz-Reparaturbetrieb hat von den nachstehenden AGB Kenntnis genommen und erklärt sich ausdrücklich mit diesen einverstanden.

2. Grundvoraussetzungen

Die Werkstatt verpflichtet sich gegenüber der LeasePlan Deutschland GmbH (nachstehend LeasePlan), die Instandsetzungsarbeiten an dem auf der Karte mit Kennzeichen aufgeführten Kraftfahrzeug durchzuführen und diese zu den üblichen Preisen an LeasePlan zu berechnen. Der Ausgleich von Ersatzteilaufwendungen ist nur in Verbindung mit einer Instandsetzungsarbeit durch LeasePlan gewährt, soweit diese zur Durchführung der vorbezeichneten Arbeiten erforderlich sind. Der durchführende Reparaturbetrieb verpflichtet sich durch Annahme des Reparaturauftrages, LeasePlan auf Wunsch einen detaillierten Ablaufplan zur Verfügung zu stellen.

Kfz-Zubehör, Shopartikel, Reifen, Kraftstoffe, Wartungs- und Verschleißarbeiten und/oder sonstige Dienstleistungen können nicht mit dem Reparaturauftrag abgerechnet werden.

3. Abrechnung, Zahlungsgarantie

Bevor ein Reparaturauftrag angenommen wird, hat die Werkstatt die Vollständigkeit (nachfolgende Ziffern 2, 3 und 4) bzw. die Richtigkeit (nachfolgend Ziffer 1) der eingetragenen Daten zu überprüfen und die fehlenden (nachfolgend Ziffer 5) zu ergänzen:

1. Kennzeichen des Fahrzeuges,
2. km-Stand des Fahrzeuges, für das Leistungen erbracht bzw. Waren geliefert werden, und Schadenstag,
3. durchzuführende Dienstleistungen,
4. Unterschrift des Fahrers und Datum,
5. Name und Anschrift der Werkstatt sowie Genehmigungs-Nr. und Reparaturdauer.

Das angegebene Gültigkeitsdatum der vorgelegten TravelCard darf nicht überschritten sein, andernfalls darf ein Reparaturauftrag im Zusammenhang mit dieser Karte nicht angenommen werden. Hat die Werkstatt die Karte anerkannt, den Reparaturauftrag ordnungsgemäß ausgefüllt sowie das Kennzeichen des Fahrzeuges und den Namen kontrolliert, garantiert LeasePlan die Einlösung einer Rechnung bis zu einem Höchstbetrag von 300 € netto. Die Bezahlung des Betrages erfolgt von LeasePlan umgehend nach Eingang der Rechnung bei LeasePlan.

Überschreitet der Rechnungsbetrag die Höchstgrenze von 300 € netto, so ist LeasePlan nur dann zum Ausgleich der Rechnung verpflichtet, wenn der Rechnungsleger vor Durchführung der Dienstleistung und/oder Lieferung der Waren eine Genehmigung eingeholt hat. LeasePlan erteilt der Werkstatt im Zusammenhang mit der Genehmigung zur Durchführung der Dienstleistung und/oder Lieferung der Waren eine Genehmigungs-Nr.. Diese Genehmigungs-Nr. ist auf dem Reparaturauftrag zu vermerken, da ohne diese Angabe keine Zahlung erfolgt. Zahlt LeasePlan den höheren Betrag an die Werkstatt aus, ohne dass vorher eine Genehmigung zur Durchführung der Dienstleistung und/oder Lieferung eingeholt wurde, so geschieht dies unter dem Vorbehalt der jederzeitigen Rückforderung des den Betrag von 300 € netto übersteigenden Anteils.

Die Werkstatt garantiert, dass sie nur Rechnungen an LeasePlan zur Abrechnung einreichen wird, denen ein Waren- und/oder Dienstleistungsgeschäft gemäß Ziffer 2 dieser AGB zugrunde liegt. Mit der Einreichung der Rechnung an LeasePlan wird dies von der Werkstatt ausdrücklich bestätigt.

Der Lieferant ist darüber in Kenntnis gesetzt, dass der vorgedruckte Text auf dem Reparaturauftrag nicht geändert oder gestrichen werden darf. Der Lieferant akzeptiert die Angabe einer Zahlungsfrist als nicht geschrieben.

Erfüllungsort für alle Rechte und Pflichten für LeasePlan und Gerichtsstand für alle Streitigkeiten aus und über diese AGB ist, soweit gesetzlich möglich, Neuss. Dies gilt auch für Wechsel-, Scheck- und sonstige Urkundenklagen.

Grundlage der Zusammenarbeit zwischen LeasePlan und dem Lieferanten sind ausschließlich die vorgenannten AGB. Alle anderen AGB z.B. des Lieferanten und/oder des Herstellers, sind mit diesen AGB hinfällig.

ZUSATZINFORMATIONEN

1. Instandsetzungsarbeiten

Das Fahrzeug darf nur bei LeasePlan Reparaturpartnern oder in autorisierten Werkstätten des Herstellers instandgesetzt werden. Der Ausgleich einer bei LeasePlan eingereichten Rechnung kann nur mit der Einreichung eines ordnungsgemäß ausgefüllten Reparaturauftrages gemäß vorgenannten AGB gewährleistet werden. Die auf unseren Namen ausgestellte Rechnung ist mit dem unterschriebenen Reparaturauftrag an folgende Adresse zu senden:

**LeasePlan Deutschland GmbH, Abt. Schadenservice,
Hellersbergstraße 10 b, 41460 Neuss**

In Zweifelsfällen oder bei Rückfragen wenden Sie sich bitte an unsere Mitarbeiter unter der Rufnummer +49 (0) 18 03/32 32 81** (0,09 Euro/Minute aus dem Festnetz der Deutschen Telekom AG).

2. Mietwagen

Bundesweiter Reservierungsservice unter 08 00/5 76 43 83 (kostenfrei innerhalb Deutschlands).

Bitte beachten: Vor Inanspruchnahme eines Mietwagens muss durch den Fahrer generell die Genehmigung seines Arbeitgebers eingeholt werden.

Reifen und Wartungs-/Verschleißarbeiten können mit diesem Reparaturauftrag nicht abgerechnet werden.

**Für Anrufe aus Mobilfunknetzen können abweichende Preise gelten.